

DTP13E -	
Créée le	23/10/2013
Modifiée le	12/02/2018
Indice	C

Réf. 2010
Nom : Pistolet Air Chaud électrique

Données techniques

Secteur de tension nominale : 120 V ou 230 V
Puissance : Type 2010 - 120 V 1650 W - 230 V 1500 W
Classe de protection : II / (double isolation)
Température de chauffe : $\leq 700^{\circ}\text{C}$
Réponse fréquentiel : 50 Hz - 60 Hz
Niveau d'émission de bruit : $< 70\text{dBA}$
Cordon d'alimentation : 3 m
Poids : 1,520 kg avec câble

Images



Composition

1. Tube d'élément de chauffage
2. Support caoutchouc
3. Poignée
4. Conduite de raccordement au secteur
5. Interrupteur secteur
6. Potentiomètre de réglage de température

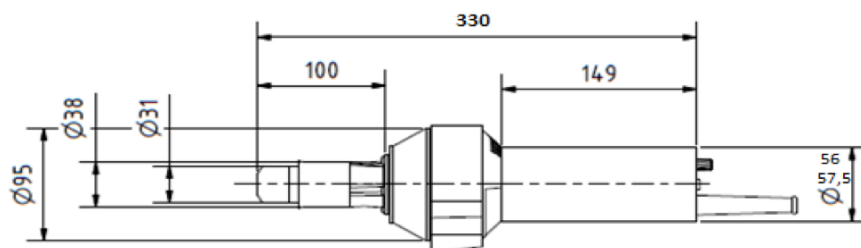
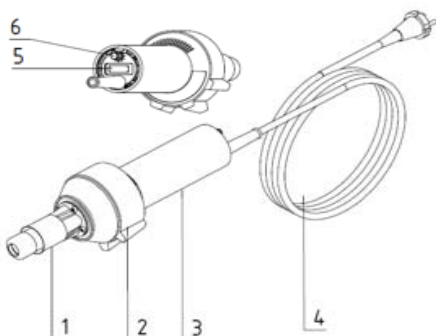
Produit : Pistolet air chaud électrique
Métier : Etanchéité - Rétraction
Énergie : Electricité

Domaines d'application

- Soudage de matières plastiques thermoplastiques
- Rétrécissement de gaines rétractables et de feuilles d'emballage
- Chauffage pour déformer des produits thermoplastiques semi finis
- Séchage de surfaces humides
- Dégel de canalisations d'eau congelées
- Élimination de gommes-laques et de peintures à base de résines artificielles
- Activation et dissolution de colles et colles de fusion exemptes de dissolvants
- Technique d'adjonction industrielle
- Processus de réchauffement et de séchage de tous types
- Activation et dissolution de colles et colles de fusion exemptes de dissolvants
- Rétrécissement et soudage de feuilles d'emballage et des pièces moulées
- Séparation et fusion de fils et tissus synthétiques
- Stérilisation de matériaux d'emballage
- Élimination de bavures de presse d'injection de matière plastique et lustration de surfaces de matière plastique

Accessoires

- Réf. 20101 : buse plate de 20 mm
Réf. 20102 : buse plate de 40 mm
Réf. 20103 : buse plate coudée de 20 mm
Réf. 20104 : buse plate coudée de 40 mm
Réf. 45031 : pointe de contrôle



IMPORTANT : Consulter la notice d'emploi avant utilisation

GUILBERT EXPRESS se réserve le droit de modifier les caractéristiques du produit sans préavis. Photos non contractuelles.

www.express.fr