

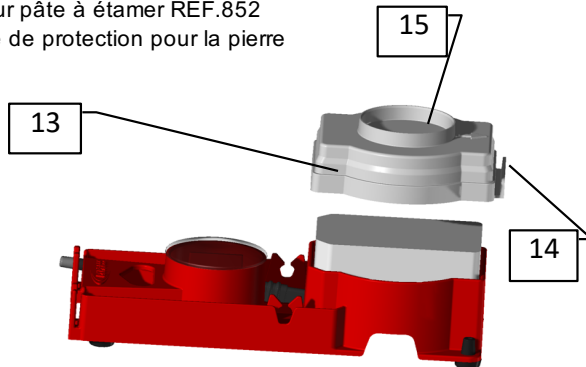
**Réf. 9645**  
**Nom : PLATINE**

**Description**

Très pratique, ce support Réf. 9645 permet de disposer près de soi des outils indispensables aux travaux réussis. Le produit ici proposé par Express permet un décapage parfait et totalement homogène des surfaces, ce qui permet ainsi une plus grande qualité des soudures faites.

**Fonctions**

- 1 Décapage de panne en cuivre avec la pierre amoniacale
- 2 Décapage et fluxage du zinc à l'aide du pot de flux et du pinceau
- 3 4 Positions avec clip pour le pinceau (ergonomie au choix)
- 4 Languette anti-goutte pour essuyer le pinceau
- 5 Quatre pieds antidérapant
- 6 Emplacement pour une pierre de recharge au dos
- 7 Emplacement pour bouchon du pot de flux
- 8 Bouchon pour réservoir de flux
- 9 Sur-élévation de la pierre par rapport au plastique (la panne ne brûle pas de plastique)
- 10 Sur-élévation de la pierre par rapport au pot de flux
- 11 Trou européen pour accroche sur présentoir ou sur toiture
- 12 Support compatible pour pâte à étamer REF.852
- 13 Livré avec un couvercle de protection pour la pierre
- 14 Languette d'accroche
- 15 Repose bouchon



**Pièces détachées**

Ref.9644	Pinceaux par 2 pièces
Ref.9643	Pinceaux par 25 pièces
Ref.9641	Pierre Amoniacale par 6 pièces

**Matériaux principaux**

Platine en PP (résistant au chocs, chutes, et autre agressions)

**Gencod**

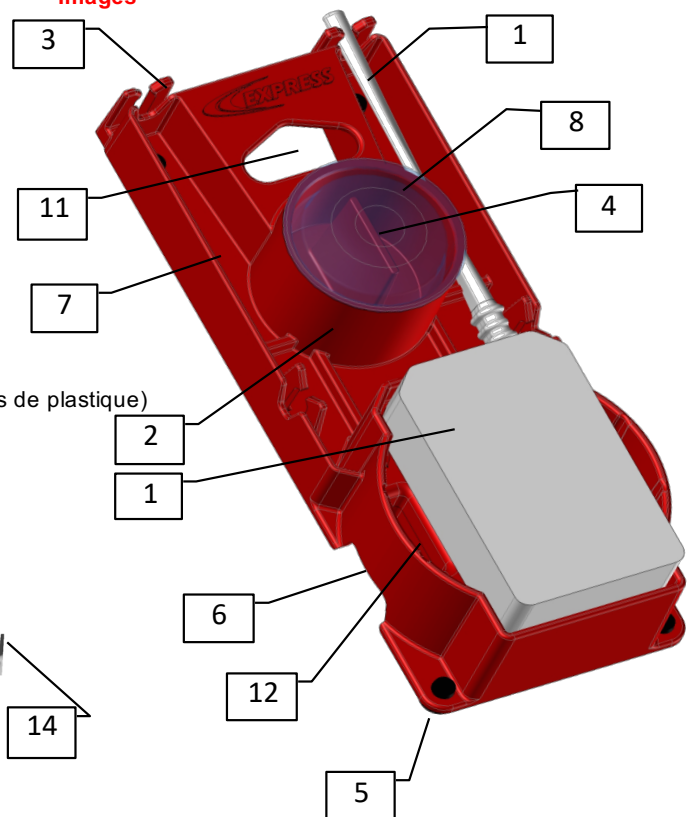
3189640096455

**Produit :** Platine pour couvreur  
**Métier :** Couverture  
**Utilisateur :** Professionnel  
**Énergie :** NA

**Domaines d'application**

Pour la couverture et la zinguerie.

**Images**



**Dimensions et masse**

Largeur	Longueur	Hauteur
80 mm	200 mm	60 mm
Masse : Platine + pierre + pinceau = 265g		

**Pierre Amoniacale**

Ref.9641  
FDS : N°109

**Conditionnement**

Livré sous film plastique / Etiquette gencod / REF. / Marque

**IMPORTANT : Consulter la notice d'emploi avant utilisation**

GUILBERT EXPRESS se réserve le droit de modifier les caractéristiques du produit sans préavis. Photos non contractuelles.